

APC200A-91 多通道微功率嵌入式无线数传模块

APC200A-91模块是高度集成半双工微功率无线数据传输模块，其嵌入高速单片机和高性能射频芯片。创新的采用高效的循环交织纠错编码，抗干扰和灵敏度都大大提高，最大可以纠24 bits连续突发错误，达到业内的领先水平。APC200A-91模块提供了多个频道的选择，能够透明传输任何大小的数据，而用户无须编写复杂的设置与传输程序，并提供UART/TTL，RS485以及RS232三种接口。同时小体积，宽电压



运行，较远传输距离，丰富便捷的软件编程设置功能，使APC200A-91模块能够应用与非常广泛的领域。

应用：

- 无线传感器
- 家庭自动化
- 无线抄表
- 自动化数据采集
- 工业遥控、遥测
- POS系统，资产管理
- 楼宇小区自动化与安防
- 机器人控制
- 车辆管理
- 气象，遥感

特点：

- 600米传输距离(室外可视距离)
- 工作频率870-940MHz (1KHz步进)
- 大于100个频道
- GFSK的调制方式
- 高效的循环交织纠错编码
- 灵活的软件编程选项设置
- 可选的16位RFID
- UART/TTL，RS485和RS232三种接口
- 超大的512bytes数据缓冲区
- 适合大数据量传输
- 内置看门狗，保证长期可靠运行

APC200A-91 模块是新一代的多通道嵌入式无线数传模块，其可设置众多的频道，发射功率高达 20 mW，而仍然具有较低的功耗，体积 39.5mm x 19mm x 2.8mm（不含天线座和引脚插头），为业内目前最小体积，非常方便客户嵌入系统之内。

APC200A-91 模块创新的采用了高效的循环交织纠错编码，最大可以纠正 24bits 连续突发错误，其编码增益高达近 3dBm，纠错能力和编码效率均达到业内的领先水平，远远高于一般的前向纠错编码，抗突发干扰和灵敏度都较大的改善。同时编码也包含可靠检错能力，能够自动滤除错误及虚假信息，真正实现了透明的连接。所以 APC200A-91 模块特别适合与在工业领域等强干扰的恶劣环境中使用。

512bytes 超大容量缓冲区，意味着用户在任何状态下都可以 1 次传输 512bytes 的数据，当设置空中波特率大于串口波特率时，可 1 次传输无限长度的数据，同时 APC200A-91 模块提供标准的 UART/TTL、RS485 和 RS232 三种接口，1200/2400/4800/9600bps 四种速率，和三种接口校验方式。

传统无线模块使用跳线设置如串口速率，校验方式，频点等参数，这会带来易接触不良，选项较少，不宜设置等诸多不便。APC200A-91 模块采用串口设置模块参数，具有丰富便捷的软件编程设置选项，包括频点，空中速率，调制频偏，地址码，以及串口速率，校验方式，串口类型等都可设置，而完成设置只需通过本公司提供的设置软件 RF-Magic 利用 PC 串口即可轻松实现，具体方法参见 APC200A-91 模块的参数设置章节。

在数据传输方式上，APC200A-91 模块有二种数据传输方式，第一透明数据传输：透明数据传输能适应任何标准或非标准的用户协议，所收的数据就是所发的数据；第二分地址数据传输：此时所传内容的前二个字节为地址，后为数据，若接收端接收到地址匹配的数据包，即将地址、数据传给终端设备，否则将丢弃，分地址数据传输主要用于组网以及中继的需求，使用这种方式可以减轻上位机的软件开销。

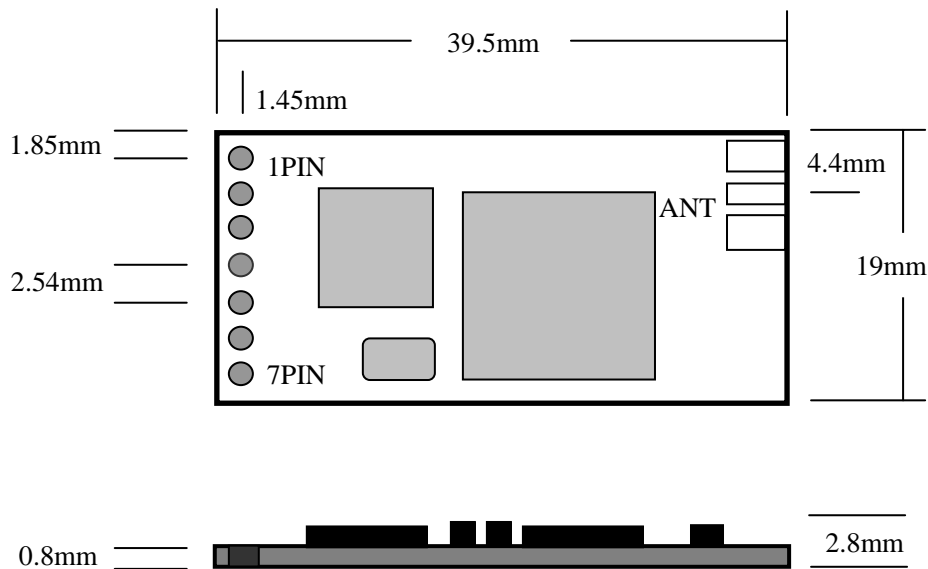
引脚定义

APC200A-91 模块共有 7 个接脚，具体定义如下表：

APC200A-91 引脚定义		
引脚	定义	说明
1	GND	地 0V
2	VCC	3.3V-5.5V
3	EN	电源使能端， $\geq 1.6V$ 或悬空使能， $\leq 0.5V$ 休眠。
4	RXD	URAT输入口，TTL电平。
5	TXD	URAT输出口，TTL电平。
6	B/RX	RS485- 或 RS232 RX（由软件设置决定）。
7	A/TX	RS485+ 或 RS232 TX（由软件设置决定）。

表一 APC200A-91 引脚定义表

产品尺寸



注：产品尺寸不包括天线座和引脚插头

图一 产品尺寸图

APC200A-91模块的参数设置:

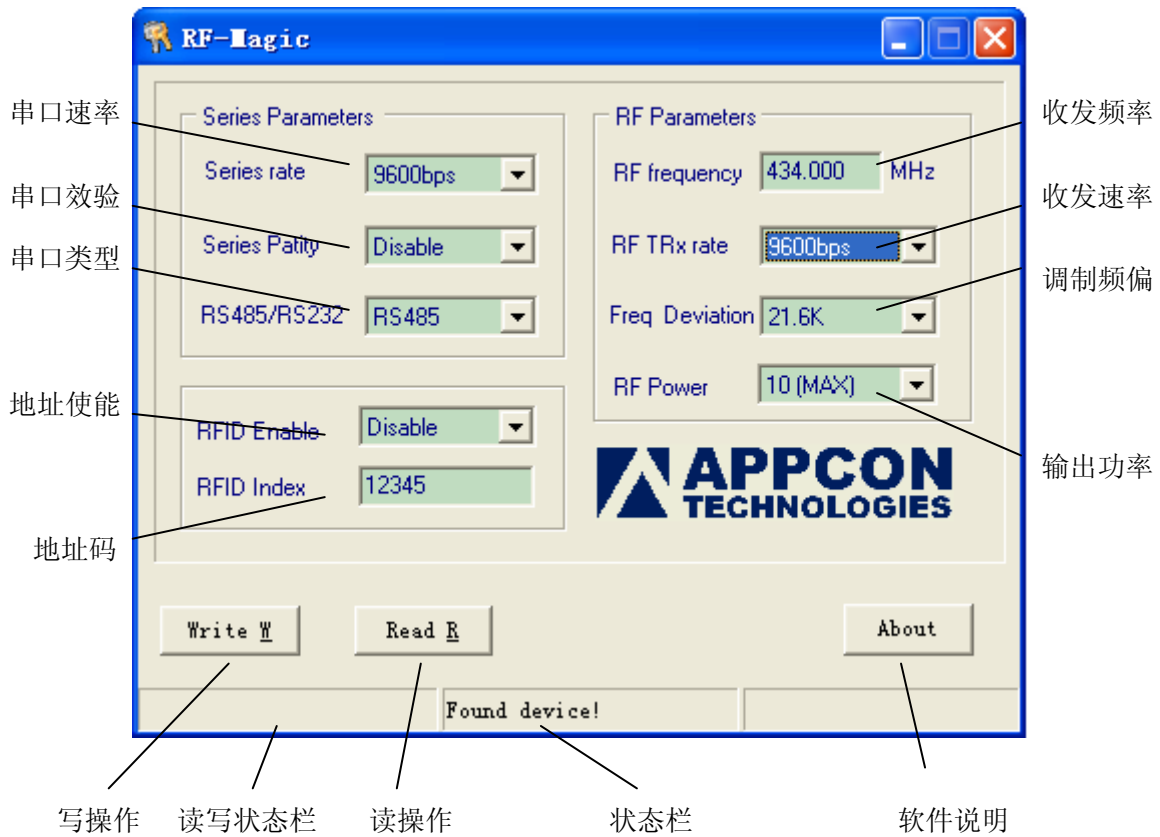
APC200A-91 模块使用相当的灵活, 可以根据用户的需求设置不同的选项。RF-Magic 是本公司开发的用与设置收发模块的软件, 见图二, 软件可以对串口参数, 收发的参数, 以及地址码进行设置, 具体说明见下表二。

APC200A-91模块的参数设置说明		
设置	选项	默认
串口速率 (Series Rate)	1200, 2400, 4800, 9600bps (APC200A模块最大设置为9600bps)	9600bps
串口校验 (Series Parity)	Disable, Even Parity(偶校验), Odd Parity(奇校验)	Disable
串口类型(RS485/RS232)	RS485, RS232	RS485
地址使能(RFID Disable)	Disable, Enable	Disable
地址码 (RFID Index)	0-65535 (16位)	12345
收发频率(RF Frequency)	870MHz-940MHz (1K步进, 精度±100Hz)	915 MHz
空中速率 (Series Rate)	1200, 2400, 4800, 9600bps (APC200A模块最大设置为9600bps)	9600bps
调制频偏 (Freq Deviation)	5.4, 10.8, 21.6, 43.2, 86.4KHz	21.6KHz
输出功率(RF Power)	1-10 (10 为20mw)	10 (20mw)

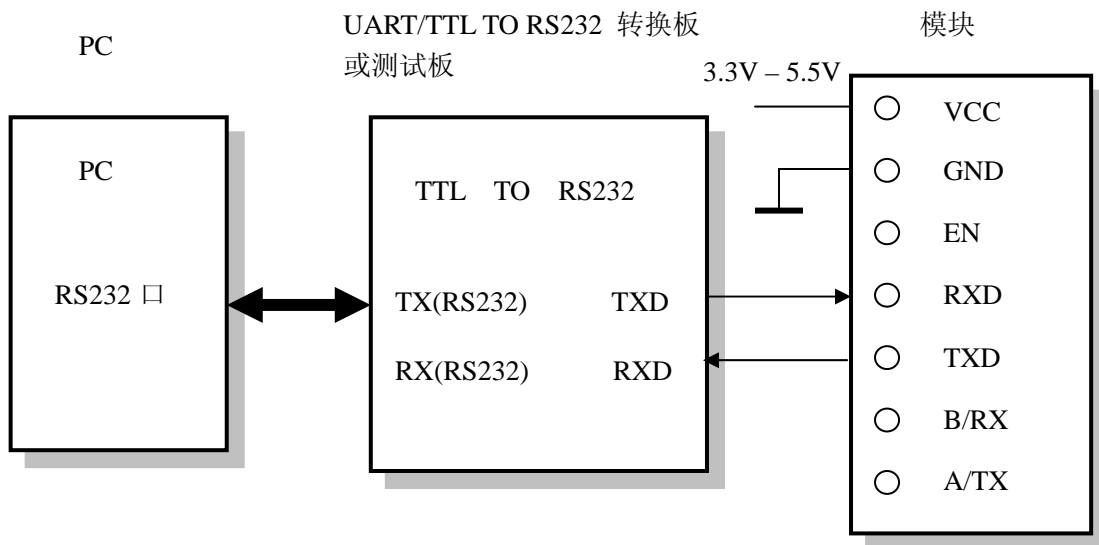
表二 模块的参数设置表

软件设置是通过模块的UART/TTL口完成的(4, 5PIN), 所以必须接UART/TTL TO RS232接口转换板在连接到PC完成设置, 或使用本公司提供的测试板(见图5)。设置方法是, 首先连接好通讯线, 打开RF-Magic打开软件, 然后打开模块电源, 最后插入模块到测试板, 此时, 软件的状态栏应显示Found Device(发现模块), 这时就可以进行相应的读写操作。

对于一般的客户，软件设置的选项选择默认即可（出厂时为默认值），除非有特别的用途，选项中空中速率，调制频偏，输出功率是不需要调整的。

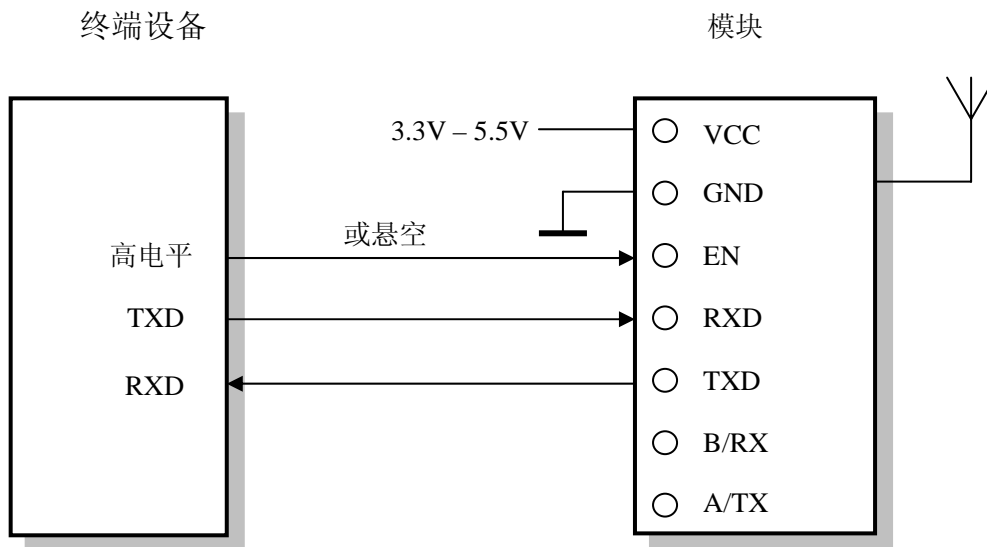


图二 RF-Magic设置软件



图三 软件设置接线图

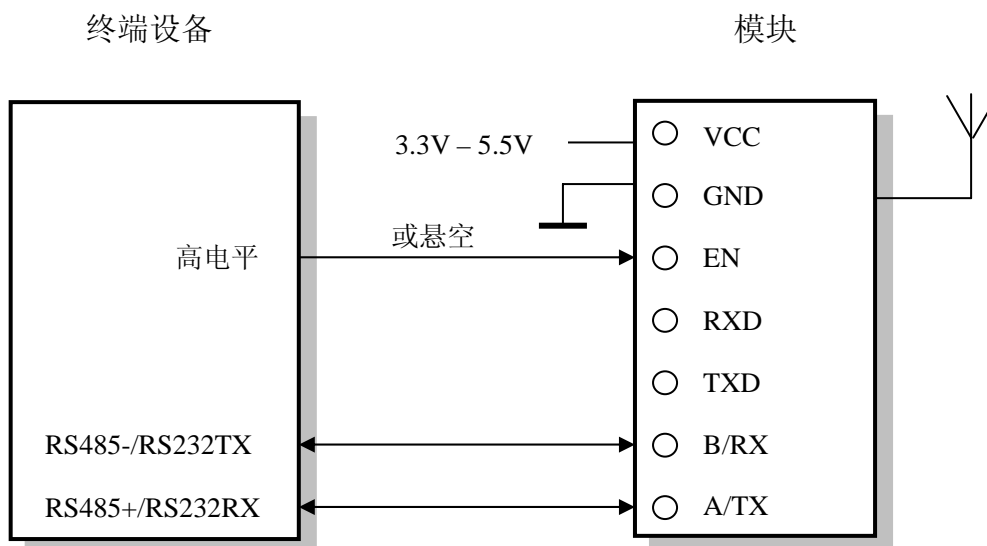
模块与终端设备的连接 (UART/TTL 电平)



注意：APC200A-91 模块在连接 UART/TTL 电平时，模块的 B/RX 和 A/TX 脚必须悬空

图四 模块与终端设备的连接 (UART/TTL 电平) 接线图

模块与终端设备的连接 (RS485/RS232 电平)



注意：APC200A-91 模块在连接 RS485/RS232 电平时，模块的 TXD 和 RXD 脚必须悬空

图四 模块与终端设备的连接 (RS485/RS232 电平) 接线图

APC200A-91 技术指标:

APC200A-91 技术指标	
工作频率	870MHz to 940MHz (1KHz步进)
调制方式	GFSK
频率间隔	200KHz
发射功率	20mw (10级可调)
接收灵敏度	-112dBm@9600bps
空中传输速率	1200 - 9600bps
接口速率	1200 - 9600bps
接口效验方式	8E1/8N1/8O1
接口缓冲空间	512bytes
工作湿度	10%~90% (无冷凝)
工作温度	-20℃ - 70℃
电源	3.3 - 5.5V (±50mV 纹波)
发射电流	≅35mA@10mW
接收电流	≅30mA
休眠电流	≅50uA
传输距离	600m (开阔地可视距离)
尺寸	39mm x 19mm x 2.8mm

表三 APC200A-91 技术指标

APC200A-91 模块的组网应用

APC200A-91 的通信信道是半双工的，可以完成一点对一点，一点对多点的通讯。这二种方式首先需要设 1 个主站，其余为从站，所有站点都必须设置一个唯一的地址。通信的协调由主站控制，主站采用带地址码的数据帧发送数据或命令，所有从站全部都接收，并将接收到的地址码与本机地址码比较，地址不同则将数据丢掉，不做响应，若地址码相同，则将接收的数据传送出去。以

上过程可以通过软件设置 RFID Enable 自动实现，也可有用户通过上层协议完成。当设置 RFID Enable 时，APC200A-91 模块将自动比较所接收数据是否地址匹配，但不会自动应答，若地址匹配模块会将地址、数据传给终端设备。另外，组网必须保证在任何一个瞬间，同一个频点通信网中只有一个电台处于发送状态，以免相互干扰。APC200A-91 可以设置多个频道，所以可以在一个区域实现多个网络并存。

APC200A-91模块的注意的问题

考虑到空中传输的复杂性，无线数据传输方式固有的一些特点，应考虑以下几个问题。

1) 无线通信中数据的延迟

由于无线通信发射端是从终端设备接收到一定数量的数据后，或等待一定的时间没有新的数据才开始发射，无线通信发射端到无线通信接收端存在着几十到几百毫秒延迟(具体延迟是由串口速率，空中速率以及数据包的大小决定)，另外从无线通信接收端到终端设备也需要一定的时间，但同样的条件下延迟时间是固定的。

2) 数据流量的控制

APC200A-91模块虽然有512bytes大容量缓冲区，但若串口速率大于等于空中速率，则存在数据流量的问题，可能会出现数据溢出而导致的数据丢失的现象。在这种情况下，终端设备要保证串口平均速率不大于60%空中速率，如串口速率为9600bps，空中速率为4800bps，终端设备每次向串口发送100字节，那么终端设备每次向串口发送的时间约104ms， $(104\text{ms}/0.6) * (9600/4800) = 347\text{ms}$ ，所以终端设备每次向串口发送100字节每次间隔不小于347ms，以上问题则不会出现。

3) 差错控制

APC200A-91模块具有较强的抗干扰能力，在编码已经包含了强大的纠检错能力。但在极端恶劣的条件下或接收地的场强已处于APC200A-91模块接收的临界状态，难免出现接收不到或丢包的状况。此时客户可增加对系统的链路层协议的开发，如增加类似TCP/IP中滑动窗口及丢包重发等功能，可大大提高无线网络的使用可靠性和灵活性。

4) 天线的选择

天线是通信系统的重要组成部分，其性能的好坏直接影响通信系统的指标，用户在选择天线时必须首先注重其性能。一般有两个方面，第一选择天线类型；第二选择天线的电气性能。选择天线类型的意义是：所选天线的方向图是否符合系统设计中电波覆盖的要求；选择天线电气性能的要求是：选择天线的频率带宽、增益、额定功率等电气指标是否符合系统设计的要求。因此，用户在选择天线时最好向厂家联系咨询，APC200A-91要求的天线阻抗为50欧姆。

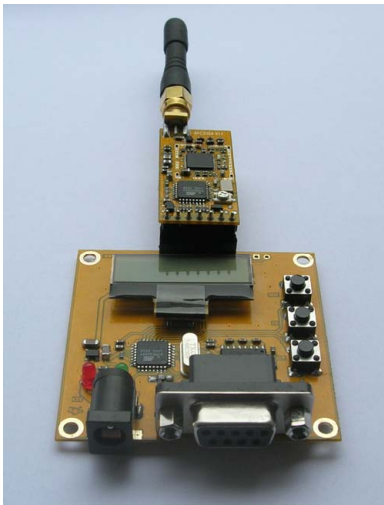
APC200A-91 模块的测试

为了方便客户的测试与对 APC200A-91 模块的设置，本公司开发了无线模块测试板，见图六。测试板包含有一个液晶显示模块、MCU、UART/TTL TO RS232 转换芯片和三个按键组成。使用时用户应将 APC200A-91 模块插入测试板(见图五)，如有必要可将测试板连接 RS232 电缆到 PC。然后接上+5V 电源或测试板所配的电池盒即可。

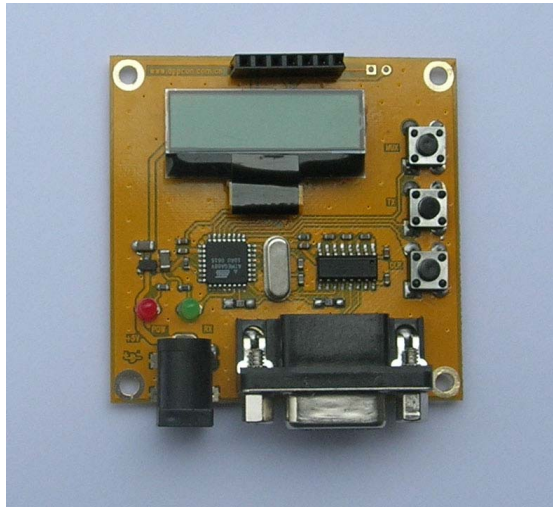
测试板可以将 APC200A-91 模块所接收的字符显示到液晶显示模块上，同时将字符通过转换芯片送入 PC，测试板也可以将 PC 所发数据经电平转换后传送到 APC200A-91 模块上，须注意的是测试板的接收速率已设置在固定的 9600bps 上，如客户须测试除 9600bps 以外的串口速率，液晶显示模块则不能正常显示，但并不影响连接到 PC 上的测试，另外液晶显示模块只能显示 A-Z，0-9 的 ASCII 码，并不支持汉字的显示。

此外客户也可以利用测试板的三个按键进行移动的测试，以方便测试 APC200A-91 在各个环境下的通讯距离。MUX 键为自动定时发射键，功能是每隔一秒钟向 APC200A-91 模块发射一包数据，TX 键为单次发射键，每按一次，测试板则向 APC200A-91 模块发射一包数据，CLR 键为清除键，用于清屏和清除自动定时发射状态。

由于模块设置是必须通过 UART/TTL 口完成，而测试板已包含了 UART/TTL TO RS232 转换电路，所以测试板也能用于模块的设置。



图五



图六

常见问题解答：

常见问题解答	
设备之间不能正常通讯	1. 两端的通讯协议不一致，如：波特率，校验不一致。
	2. 两端的频点，空中波特率不一致。
	3. 不是同一系列产品。
	4. 电源连接不正常。
	5. 模块已损坏。
	6. 模块EN脚设置错误
	7. 通讯距离超过范围，或天线接触不良。
传输距离近	1. 电压超过范围
	2. 电源纹波过大。
	3. 天线接触不良或天线类型不对。
	4. 天线过与靠近金属表面或模块接地面积太小。
	5. 接收环境恶劣，如建筑物密集，有强干扰源。
	6. 有同频干扰。

常见问题解答	
接收有错误数据	1. 接口设置不当。
	2. 接口接触不良。
	3. 接口电缆线过长。
	4. 波特率设置不对。

深圳市安美通科技有限公司

深圳市福田区金地四路112栋418号

TEL: 86-755-83405295

FAX: 86-755-83405660

Email: 80518052@163.com

<http://www.appcon.com.cn>